

# BAUER

Solartechnik GmbH

## BS 6MB-5

Monokrystaliczny Moduł PV 250 - 260 W



### GWARANCJA

12 lat gwarancji na produkt oraz rozszerzona liniowa gwarancja wydajności na okres 25 lat



### CERTYFIKACJA

Ciągła, wewnętrzna kontrola jakości - wielokrotnie potwierdzona certyfikatami niezależnych akredytowanych instytucji certyfikujących



### STOPIEŃ SPRAWNOŚCI

Wysoki stopień sprawności zapewnia optymalną wydajność - innowacje zostają bezpośrednio wdrażane w procesie produkcji



### DODATNIA TOLERANCJA MOCY

Dostarczane są wyłącznie moduły z pozytywną tolerancją mocy



### ODPORNOŚĆ NA WARUNKI ATMOSFERYCZNE

Standardowe testy mechanicznego obciążenia, zapobiegają zniszczeniom wywołanym przez warunki atmosferyczne



### GWARANCJA UDZIELANA PRZEZ NIEMIECKIEGO PRODUCENTA

W razie potrzeby zagwarantowana jest regulacja szkody przez niemieckiego producenta



### BEZPIECZEŃSTWO

Wysokiej jakości komponenty, zapewniają optymalną ochronę we wszelkich warunkach pogodowych



### OBŚŁUGA

Niskie koszty magazynowania i transportu oraz łatwą instalację zapewnia inteligentny system opakowania



KONTROLĘ JAKOŚCI  
ORAZ GWARANCJĘ ZAPEWNIAM

**BAUER SOLARTECHNIK**

Wysoki standard jakości zapewniany przez niemieckich inżynierów

## Parametry mechaniczne

Ogniwo PV	monokrystaliczne 156x156 mm
Ułożenie ogniw PV	6 x 10 (60)
Wymiary modułu	1655 x 999 x 40 mm
Waga	20 kg
Szkło	szkło hartowane 3,2 mm
Rama	stop aluminium
Tylna strona	Folia TPT
Osadzenie tworzywa	EVA
Przyłącze	Puszka przyłączeniowa $\geq$ IP 65
Liczba diod	3 x 2 diody bypass
Kabel połączeniowy	4 mm <sup>2</sup> , 1000 mm, kompatybilne z MC4

## Współczynnik temperatury

Temperatura robocza (NOCT)	44°C $\pm$ 2
Współczynnik temperaturowy I <sub>sc</sub>	+0,08 %/K
Współczynnik temperaturowy V <sub>oc</sub>	-0,34 %/K

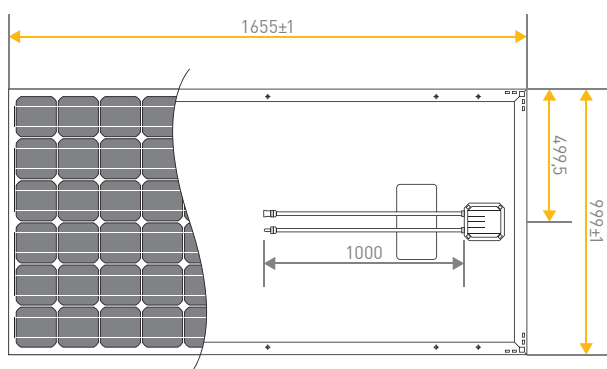
## Warunki użytkowania

Maksymalne napięcie	1000 V DC (TÜV)
Temperatura pracy	-40 do 85°C
Maksymalne zabezpieczenie łańcucha	15 A
Obciążenie statyczne (śnieg/wiatr)	5400 Pa
Grad	Ø 25 mm przy 23 m/s

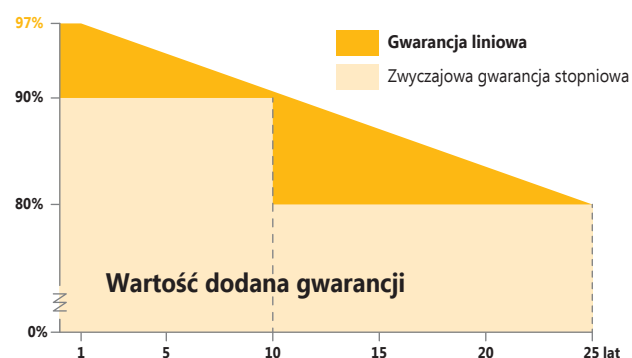
## Parametry elektryczne<sup>1</sup>

	BS-250-6MB-5	BS-255-6MB-5	BS-260-6MB-5
Moc nominalna Wat P <sub>max</sub> (W <sub>p</sub> )	250 W	255 W	260 W
Tolerancja mocy P <sub>max</sub> (%)	0 ~ +3	0 ~ +3	0 ~ +3
Napięcie robocze przy maksymalnej mocy V <sub>mpp</sub> (V)	30,12	30,50	30,72
Prąd roboczy przy maksymalnej mocy I <sub>mpp</sub> (A)	8,30	8,35	8,47
Prąd zwarciaowy I <sub>sc</sub> (A)	8,70	8,73	8,77
Napięcie obwodu otwartego V <sub>oc</sub> (V)	37,47	38,12	38,34
Sprawność / wydajność modułu $\eta_m$ (%)	14,95	15,49	15,81

## Wymiary



## Warunki gwarancji<sup>2</sup>



## Zawartość opakowania przy dostawie

Moduły na palecie	26 sztuk
Moduły na ciężarówce	728 sztuk

## Kwalifikacje i certyfikaty

IEC 61215:2005  
IEC 61730-1:2004 / IEC 61730-2:2004



<sup>1</sup>Wartości dla standardowych warunków (STC): współczynnik masy optycznej 1,5 AM, natężenie promieniowania słonecznego 1000W/m<sup>2</sup>, temperatura ogniwa 25°C. STC tolerancja pomiaru:  $\pm$ 3 % (P<sub>max</sub>),  $\pm$ 10 % (V<sub>max</sub>, I<sub>mpp</sub>, V<sub>oc</sub>, I<sub>sc</sub>). <sup>2</sup>Wartość nominalna zgodnie z pisemnymi warunkami gwarancji. Uwagi: Przed użyciem proszę o zapoznanie się z instrukcją montażu oraz bezpieczeństwa. Zastrzeżona możliwość zmian. © 2014 Bauer Energiekonzepte GmbH. Stan na: 01.04.2015.

Dystrybucja:

**BAUER**   
ENERGIEKONZEPTE

Bauer Energiekonzepte GmbH  
Hinter der Mühle 2 · D-55278 Selzen

Telefon: +49 (0) 6737 - 8081 - 60  
Fax: +49 (0) 6737 - 8081 - 66

info@bauer-energiekonzepte.de  
www.bauer-energiekonzepte.de