

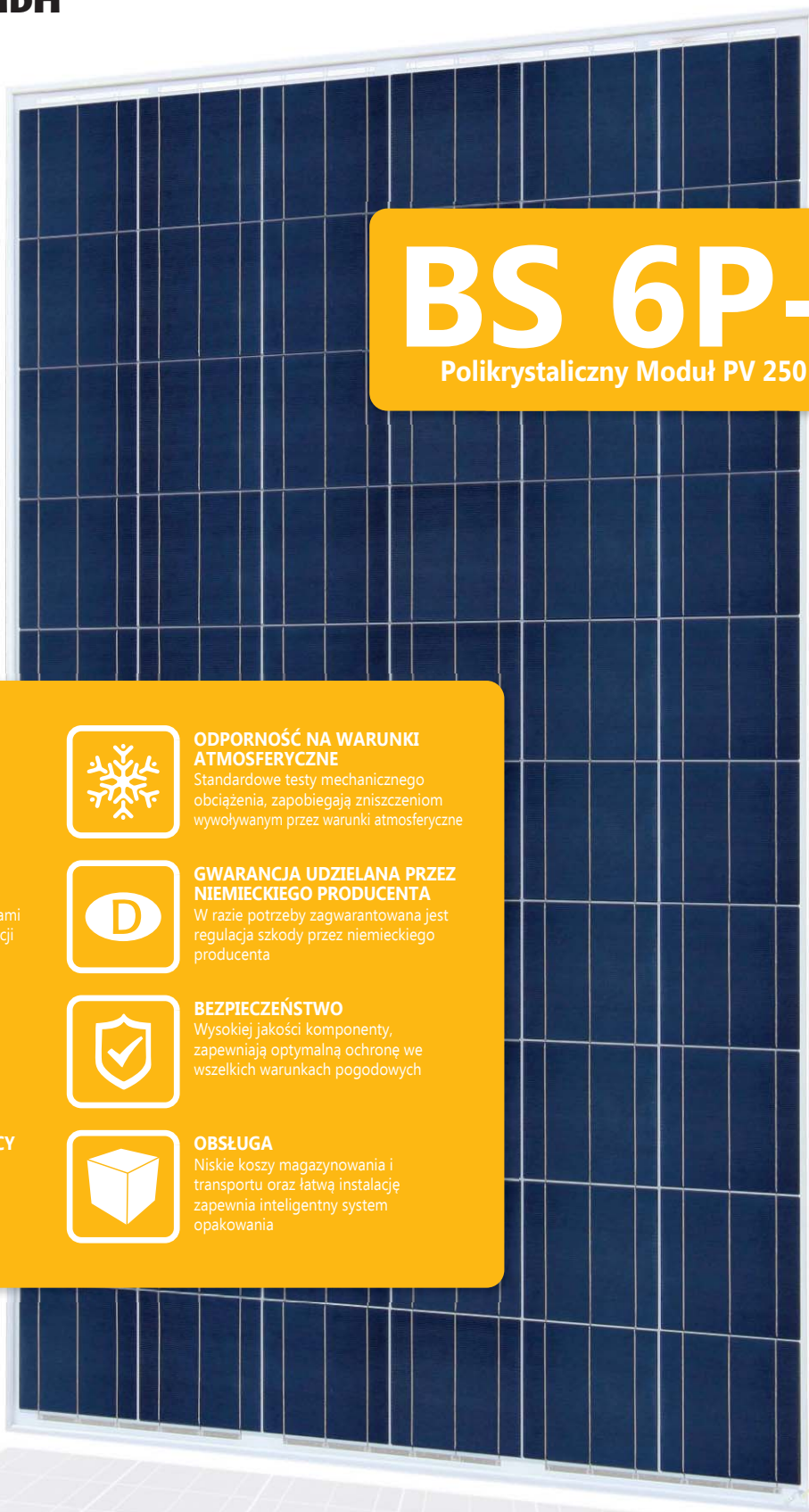
BAUER

Solartechnik GmbH



BS 6P-5

Polikrystaliczny Moduł PV 250 - 260 W



GWARANCJA

12 lat gwarancji na produkt oraz rozszerzona liniowa gwarancja wydajności na okres 25 lat



ODPORNOŚĆ NA WARUNKI ATMOSFERYCZNE

Standardowe testy mechanicznego obciążenia, zapobiegają zniszczeniom wywołanym przez warunki atmosferyczne



CERTYFIKACJA

Ciągła, wewnętrzna kontrola jakości - wielokrotnie potwierdzona certyfikatami niezależnych akredytowanych instytucji certyfikujących



GWARANCJA UDZIELANA PRZEZ NIEMIECKIEGO PRODUCENTA

W razie potrzeby zagwarantowana jest regulacja szkody przez niemieckiego producenta



STOPIEŃ SPRAWNOŚCI

Wysoki stopień sprawności zapewnia optymalną wydajność - innowacje zostają bezpośrednio wdrażane w procesie produkcji



BEZPIECZEŃSTWO

Wysokiej jakości komponenty, zapewniają optymalną ochronę we wszelkich warunkach pogodowych



DODATNIA TOLERANCJA MOCY

Dostarczane są wyłącznie moduły z pozytywną tolerancją mocy



OBSŁUGA

Niskie koszty magazynowania i transportu oraz łatwą instalację zapewnia inteligentny system opakowania



KONTROLĘ JAKOŚCI
ORAZ GWARANCJĘ ZAPEWNIAM

BAUER SOLARTECHNIK

Wysoki standard jakości zapewniany przez niemieckich inżynierów

Parametry mechaniczne

Ogniwo PV	polikrystaliczne 156x156 mm
Ułożenie ogniw PV	6 x 10 (60)
Wymiary modułu	1650 x 992 x 40 mm
Waga	19,5 kg
Szkło	szkło hartowane 3,2 mm
Rama	stop aluminium
Tylna strona	Folia TPT
Osadzenie tworzywa	EVA
Przyłącze	Puszka przyłączeniowa \geq IP 65
Liczba diod	3 x 2 diody bypass
Kabel połączeniowy	4 mm ² , 1000 mm, kompatybilne z MC4

Współczynnik temperatury

Temperatura robocza (NOCT)	44°C \pm 2
Współczynnik temperaturowy I _{sc}	+0,075 %/K
Współczynnik temperaturowy V _{oc}	-0,312 %/K

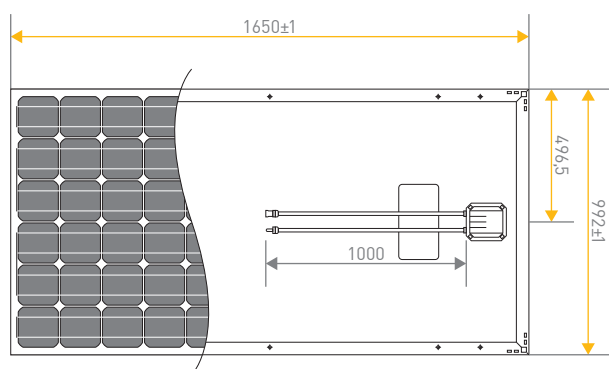
Warunki użytkowania

Maksymalne napięcie	1000 V DC (TÜV)
Temperatura pracy	-40 do 85°C
Maksymalne zabezpieczenie łańcucha	15 A
Obciążenie statyczne (śnieg/wiatr)	5400 Pa
Grad	Ø 25 mm przy 23 m/s

Parametry elektryczne¹

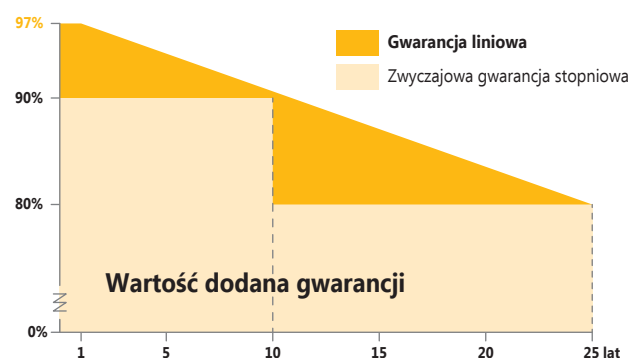
	BS-250-6MB-5	BS-255-6MB-5	BS-260-6MB-5
Moc nominalna Wat P _{max} (W _p)	250 W	255 W	260 W
Tolerancja mocy P _{max} (%)	0 ~ +3	0 ~ +3	0 ~ +3
Napięcie robocze przy maksymalnej mocy V _{mpp} (V)	30,64	30,71	30,83
Prąd roboczy przy maksymalnej mocy I _{mpp} (A)	8,17	8,37	8,47
Prąd zwarciaowy I _{sc} (A)	8,69	8,76	8,82
Napięcie obwodu otwartego V _{oc} (V)	37,83	37,94	38,10
Sprawność / wydajność modułu η_m (%)	15,05	15,81	16,12

Wymiary



Warunki gwarancji²

Gwarancja na produkt 12 lat



Zawartość opakowania przy dostawie

Moduły na palecie	26 sztuk
Moduły na ciężarówce	728 sztuk

Kwalifikacje i certyfikaty

IEC 61215:2005
IEC 61730-1:2004 / IEC 61730-2:2004



¹Wartości dla standardowych warunków (STC): współczynnik masy optycznej 1,5 AM, natężenie promieniowania słonecznego 1000W/m², temperatura ogniwa 25°C. STC tolerancja pomiaru: \pm 3 % (P_{max}), \pm 10 % (V_{max}, I_{mpp}, V_{oc}, I_{sc}). ²Wartość nominalna zgodnie z pisemnymi warunkami gwarancji. Uwagi: Przed użyciem proszę o zapoznanie się z instrukcją montażu oraz bezpieczeństwa. Zastrzeżona możliwość zmian. © 2014 Bauer Energiekonzepte GmbH. Stan na: 01.04.2015.

Dystrybucja:

BAUER 
ENERGIEKONZEPTE

Bauer Energiekonzepte GmbH
Hinter der Mühl 2 · D-55278 Selzen

Telefon: +49 (0) 6737 - 8081 - 60
Fax: +49 (0) 6737 - 8081 - 66

info@bauer-energiekonzepte.de
www.bauer-energiekonzepte.de